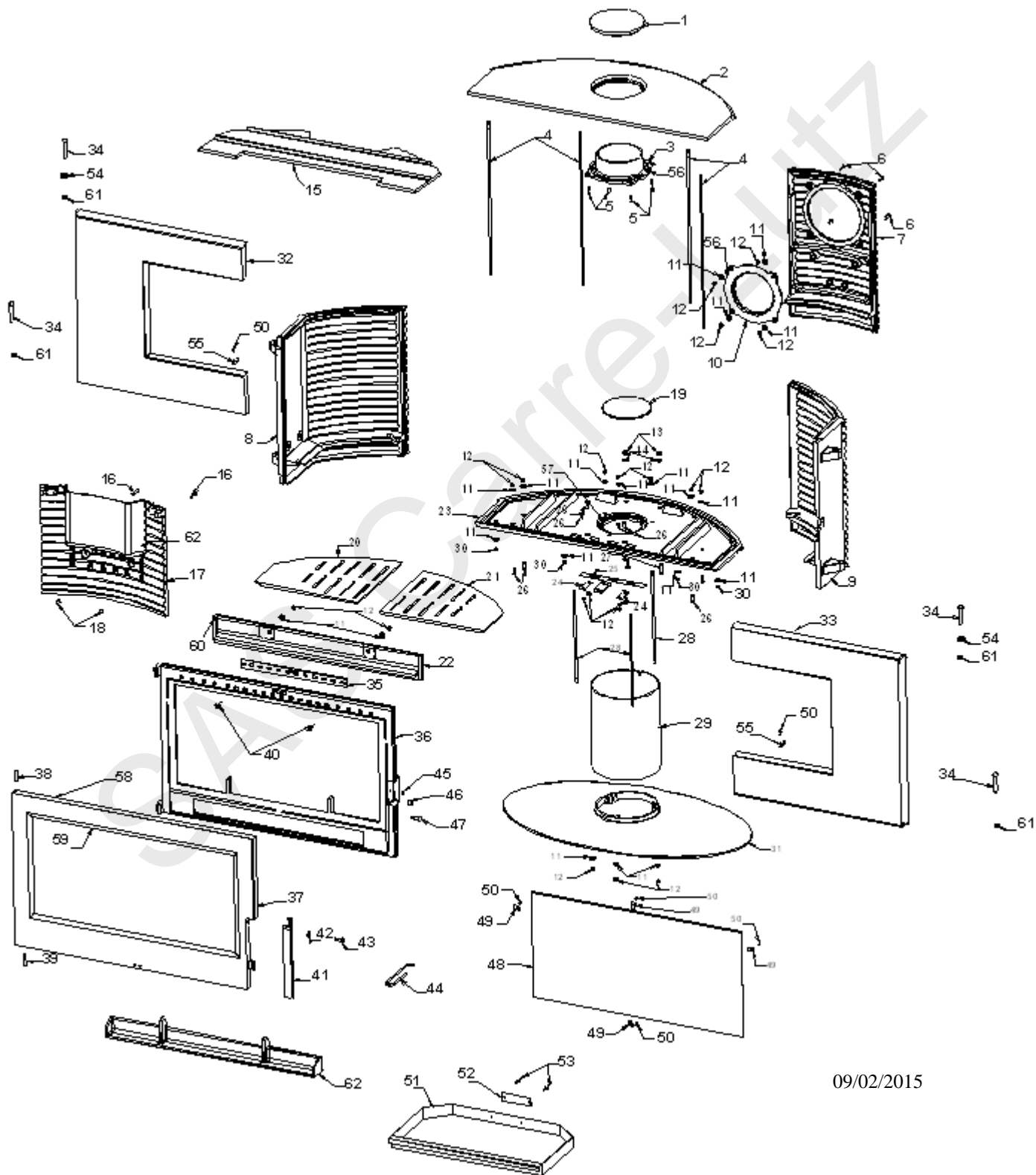


Poêle à bois THEÏA référence 6113 44



Poêle à bois THEÏA

référence 6113 44

<i>Repère</i>	<i>Nbr</i>	<i>Désignation</i>	<i>Référence</i>
1	1	Tampon supérieur	FB 610132
2	1	Dessus	FB 610582
3	1	Buse Ø180 mm	FB 610131
4	4	Tirant	AS 610127A
5	4	Vis tête fraisée POZY de 6x16	AV 8656160
6	4	Vis tête bombée hexagonale creuse de 6x20	AV 8686200
7	1	Fond	FB 610586
8	1	Côté gauche	FB 610584
9	1	Côté droit	FB 610583
10	1	Tampon	FB 610130
11	17	Rondelle de 6	AV 4100060
12	20	Ecrou de 6	AV 7100060
13	2	Ecrou de 8	AV 7100080
14	2	Rondelle de 8	AV 4100080
15	1	Deflecteur	FB 610129
16	2	Vis tête bombée hexagonale creuse de 6x35	AV 8686350
17	1	Taque	FB 610592
18	2	Ecrou borgne de 6	AV 7140062
19	1	Sole foyer	FB 610590
20	1	Grille foyer gauche	FB 610588
21	1	Grille foyer droite	FB 610587
22	1	Guide d'air	FB 610589
23	1	Socle	FB 610580
24	2	Bride d'appui	AT 610112A
25	1	Registre d'arrivée d'air primaire	AT 610137A
26	8	Vis tête fraisée empreinte hexagonale creuse de 6x20	AV 8636200
27	2	Vis tête fraisée empreinte hexagonale creuse de 8x25	AV 8638250
28	3	Tirant de pietement	AS 610128A
29	1	Tube	AT 610135A
30	4	Ecrou frein de 6	KAV 7010060
31	1	Pied	FB 610591
32	1	Porte décorative gauche	F 610527U
33	1	Porte décorative droite	F 610526U
34	4	Clou Ø10	AS 610133B
35	1	Registre d'arrivée d'air secondaire	AT 610109A
36	1	Façade	FB 610581
37	1	Porte	FB 610585
38	1	Axe de porte haut, goupille cannelée de 6x40	AV 6306400
39	1	Axe de porte bas, goupille cannelée de 6x40	AV 6306400
40	2	Vis tête fraisée empreinte hexagonale creuse de 6x30	AV 8636300
41	1	Loquet de fermeture	FB 610596
42	1	Rondelle élastique de 8	AV 4170081
43	1	Vis de fixation du loquet de fermeture	AS 610155A
44	1	Main froide de manipulation des registres	AS 800255
45	1	Ecrou bas de réglage de fermeture	AV 7130060
46	1	Bague de roulement fermeture (entretoise)	AS 610153A
47	1	Excentrique de réglage de fermeture	AS 610125A
48	1	Vitre	AX 611044
49	4	Attache de vitre	AS 700262
50	6	Vis tête cylindrique de 4x6	AV 8644062
51	1	Cendrier	AT 610136A
52	1	Plaque signalétique	PS 611003
53	2	Rivet de 3x8	AV 5203080
54	2	Rondelle entretoise	AS 610132A
55	2	Lamelle ressort	AS 610124A
56	2	Joint de buse et de tampon Ø5, longueur 0.635 mètres	AI 303005
57	1	Joint de sole foyer Ø8, longueur 0.5 mètres	AI 303008
58	1	Joint de façade Ø8, longueur 3.3 mètres	AI 303008
59	1	Joint de porte/vitrage Ø5, longueur 2.2 mètres	AI 303005
60	1	Joint de façade plat, 0.805 mètres	AI 302001
61	4	Ressort de blocage	AS 610134A
62	1	Chenet	FB 610643
62	1	Joint thermocode Ø12, longueur 1.23 mètres	AI 303012